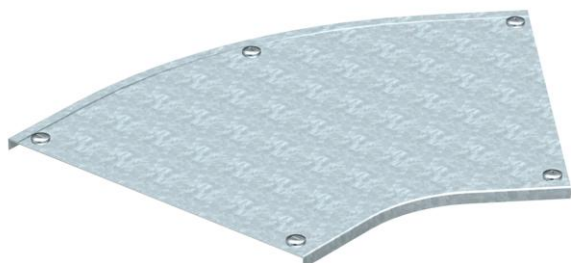


Technisches Datenblatt

Deckel für 45°-Bogen DD

Artikelnummer: 7131895



Deckel für 45°-Bogen mit vormontierten Drehriegeln.
Der Deckel kann bei Formteilen in allen Seitenhöhen eingesetzt werden.



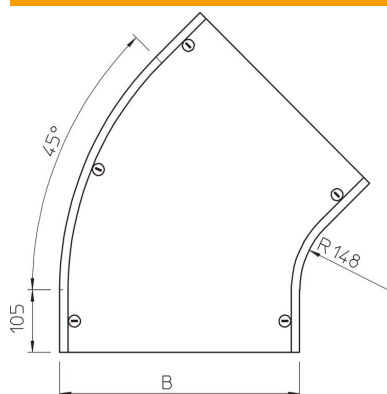
St Stahl

DD bandverzinkt Zink/Aluminium, Double Dip

Stammdaten

Artikelnummer	7131895
Typ	DFB 45 550 DD
Bezeichnung 1	Deckel Bogen 45°
Bezeichnung 2	mit Drehriegeln, für RB 45 550
Hersteller	OBO
Dimension	B550mm
Werkstoff	Stahl
Oberfläche	bandverzinkt Zink/Aluminium, Double Dip
Oberflächennorm	DIN EN 10346
Kleinste VK-Einheit	1
Mengeneinheit	Stück
Gewicht	324 kg
Gewichtseinheit	kg/100 St.

Abmessungen



Breite	550 mm
Breite	22 in
Blechstärke	0,05 in
Blechstärke	1,25 mm
Maß B (mm)	550 mm
Maß H	15 mm
Maß R (mm)	148 mm

Technisches Datenblatt

Deckel für 45°-Bogen DD

Artikelnummer: 7131895



Technische Daten

Abbiegung (Winkel)	45°
Anzahl Drehriegel	5 St.
Befestigungsart	Drehriegel
Funktionserhalt	nein
Geeignet für Gitterrinne	nein
Geeignet für Kabelleiter	ja
Geeignet für Kabelrinne	ja
Richtungsänderung	horizontal
Rostfreier Stahl, gebeizt	nein
Scharnierend	nein